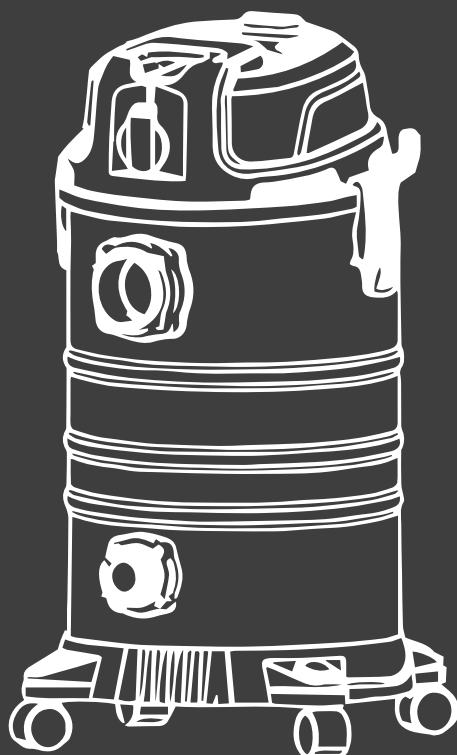


**HYUNDAI**  
POWER PRODUCTS

**ASPIRASOLIDI-LIQUIDI 25L**  
**COD. 45027 MOD. ZN2001C-1-25L-1400W**

**MANUALE D'USO E MANUTENZIONE - ISTRUZIONI ORIGINALI**

**Leggere attentamente il manuale di istruzioni prima di utilizzare il prodotto. Conservare per consultazioni future.**



Avvertenza: le immagini contenute in questo libretto hanno valore indicativo.  
L'azienda si riserva di apportare modifiche al prodotto senza preavviso



**HYUNDAI**  
POWER PRODUCTS



Gentile Cliente,

grazie per aver acquistato questo aspirapolvere Hyundai!

La missione di Hyundai Power Products è fornire prodotti e soluzioni di alta qualità per le esigenze quotidiane delle persone, che sono sempre al centro del nostro lavoro, prima, durante e dopo l'acquisto.

Speriamo questo prodotto soddisfi pienamente le Tue aspettative e ti accompagni per lungo tempo rendendo la tua vita più semplice e piacevole.

Questo breve manuale contiene tutte le indicazioni necessarie per utilizzare al meglio il tuo nuovo aspiratore e a mantenerlo efficiente a lungo.

Ti preghiamo di leggere attentamente quanto segue per rendere la Tua esperienza d'uso pienamente soddisfacente, facile e sicura.

Vinco Srl

Licenziatario esclusivo Hyundai Power Products Italia

## NORME DI SICUREZZA GENERALI

La vostra sicurezza vale qualche minuto del vostro tempo!

Il dispositivo è destinato all'uso domestico e personale. L'utilizzarlo in contesto commerciale o industriale è soggetto a regole appropriate.

### **Importante!**

Leggete le istruzioni di sicurezza e le istruzioni d'uso attentamente prima di iniziare ad utilizzare il vostro aspirapolvere. Questo è l'unico modo per essere certi di utilizzare in modo sicuro ed affidabile il dispositivo. In caso di passaggio di proprietà o di utilizzatore, non dimenticare di allegare le istruzioni d'utilizzo. Avrete bisogno di queste istruzioni anche per ordinare pezzi di ricambio ed accessori. Conservare questo libretto in un luogo sicuro.

### **LEGGERE ATTENTAMENTE TUTTE LE ISTRUZIONI PRIMA D'UTILIZZARE L'ASPIRAPOLVERE**

ATTENZIONE – Per ridurre il rischio d'incendi, scosse elettriche o lesioni:

1. Non lasciare l'aspirapolvere collegato all'impianto elettrico durante l'inutilizzo. Scollegare la spina dalla presa quando non si utilizza e prima della manutenzione.
2. Per ridurre il rischio di scosse elettriche, non utilizzare all'aperto e su superfici bagnate.
3. Utilizzare solamente come descritto in questo manuale.

4. Non usare in presenza di cavo o spina danneggiati. Se l'aspirapolvere non funziona come dovrebbe, potrebbe essere stato danneggiato: caduto, lasciato alle intemperie, immerso in acqua. Contattare il Rivenditore urgentemente o l'Assistenza.
5. Non tirare il cavo di alimentazione per trasportare l'aspirapolvere, tenerlo lontano da bordi taglienti ed evitare che s'impigli sotto le porte. Non calpestarlo. Non far passare l'aspirapolvere sopra il cavo.
6. Mantenere lontano da superfici calde.
7. Non scollegare dalla presa di corrente tirando il cavo. Per scollegare l'alimentazione elettrica afferrare la spina e non il cavo.
8. Non toccare la spina o l'aspirapolvere con le mani bagnate.
9. Non inserire nelle prese d'aria e nelle aperture alcun oggetto che possa causare ostruzioni, il che rappresenterebbe grave pericolo di surriscaldamento con rischi di incendio derivanti. Non usare se una delle aperture è occlusa. Mantenere le aperture prive di polvere, capelli e tutto ciò che possa ridurre il flusso d'aria.
10. Mantenere i capelli, indumenti larghi, le dita e tutte le parti del corpo lontano dalle aperture e dalle parti in movimento.
11. Spegnerne tutti i pulsanti prima di scollegare la spina dalla presa di corrente.
12. Non aspirare residui incandescenti, cenere, trucioli, combustibili infiammabili come la benzina e non utilizzare in zone dove possano essere presenti.
13. Non aspirare nulla che stia bruciando o emettendo fumi da combustione, come sigarette, fiammiferi o cenere.
14. L'aspirapolvere non può essere utilizzato per aspirare calcinacci, polvere di gesso o polvere di cemento.
15. Spegnerne l'aspirapolvere prima di montare il tubo sul corpo motore.

16. Non utilizzare senza gli appositi filtri, coi filtri in posizione non corretta, usurati o bagnati.

17. Nel caso in cui il cavo d'alimentazione si presenti danneggiato, contattare per la sostituzione il distributore o personale qualificato quale un elettricista esperto.

18. Questo dispositivo utilizza una tensione elettrica che, se usata impropriamente, può causare pericolo.

19. Non permettere ai bambini di giocare con alcun componente dell'aspirapolvere, né con la pellicola di plastica dell'imballaggio: può causare soffocamento.

20. Non esporre mai l'aspirapolvere agli agenti atmosferici (pioggia, etc.).

21. Scollegare sempre l'aspirapolvere dalla rete elettrica prima delle operazioni di manutenzione (es. pulizia, rimozione del filtro, etc.).

22. Nonostante la presenza del filtro, è possibile che una piccola quantità di sporcizia residuale venga soffiata dallo scarico dell'aria dell'aspirapolvere. Questo residuo può essere respirato dai bambini e può provocare reazioni allergiche. Per questo motivo non utilizzare, se possibile, in presenza di bambini nelle vicinanze.

23. Non sedersi o appoggiare oggetti sull'aspirapolvere.

24. Questo aspirapolvere è adatto esclusivamente a corrente alternata a 230V, 50 Hz.

25. Spegnerne immediatamente l'aspirapolvere se le prese d'aria, la spazzola per pavimento o il tubo telescopico si ostruiscono. Prima di riaccendere rimuovere la causa dell'ostruzione.

26. Inserire la spina nella presa solamente con mani completamente asciutte.

**In presenza di danni al dispositivo o per esigenze di riparazione contattare il Rivenditore. Guasti derivanti da un uso improprio, mancata osservanza delle istruzioni riportate nel manuale operativo,**

**o danni causati da riparazioni improprie effettuate da terzi, non sono coperti da garanzia. Le componenti soggette ad usura (a titolo d'esempio, il filtro) non sono soggetti a garanzia.**

### **Importante!**

Si consiglia di conservare la confezione e lo scontrino d'acquisto almeno fino alla scadenza della garanzia. Se l'apparecchio dovesse essere riparato, la confezione originale farà in modo che l'aspirapolvere sia adeguatamente protetto.

### **Utilizzo ammesso e condizioni di decadenza garanzia**

**ATTENZIONE:** questo prodotto è progettato per un utilizzo domestico, hobbistico e per pulizie non professionali. Può aspirare polveri, acqua, detriti, residui vegetali e simili nelle modalità previste da questo libretto di uso e manutenzione. Utilizzi diversi potrebbero determinare danneggiamenti e decadimento della garanzia legale.

Al fine di evitare folgorazioni e danneggiamento irreversibile del prodotto, non aspirare fango, gesso o simili, polveri edilizie, parti taglienti, materiali in combustione o caldi, micropolveri. Il filtro potrebbe essere intasato e a contatto con l'umidità indurire e quindi provocare danni irreversibili al motore se il filtro stesso non viene immediatamente pulito.

L'aspirazione di piccoli residui cartacei, peli o capelli potrebbe intasare il tubo di aspirazione e quindi provocare il danneggiamento del motore se il materiale non viene immediatamente rimosso dal tubo stesso.

Non usare mai sacchetti all'interno del serbatoio (non forniti) in caso di aspirazione di liquidi. Si consiglia l'uso per un periodo continuativo non superiore ai 40 minuti circa. Dopo un periodo di riposo il prodotto può nuovamente essere utilizzato.

L'inosservanza di tali norme comporta decadenza della garanzia.

## **Conoscenza del prodotto**

La confezione contiene:

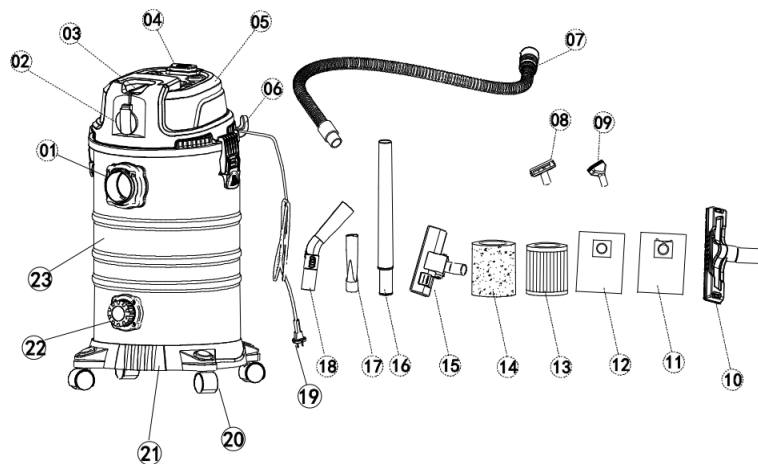
- Aspirasolidi e liquidi con presa supplementare
- Filtro spugna
- Filtro HEPA
- Tubo telescopico in metallo
- Tubo corrugato flessibile in plastica
- Spazzola Wet & Dry
- Bocchetta a fessura
- Spazzola rettangolare
- Inserto tubo con regolatore flusso aria
- Manuale di istruzioni

In caso di mancanza di una o più parti nella confezione, rivolgersi immediatamente al Rivenditore senza mettere in uso il prodotto.

Successivi reclami non potranno essere accettati.

Il Produttore si riserva di apportare cambiamenti senza preavviso.





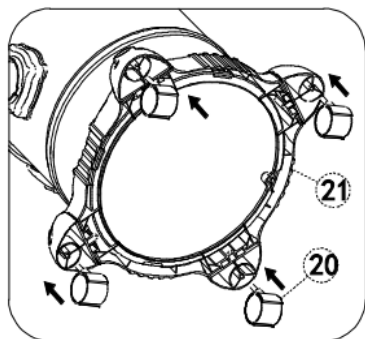
Nota: l'immagine ha il solo scopo di rappresentare le parti generiche

### Legenda

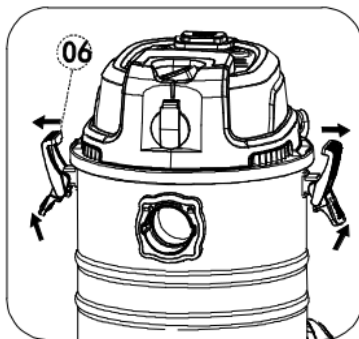
- |   |                                     |
|---|-------------------------------------|
| 1. Presa aria   | (opzionale, non fornito)            |
| 2. Presa per utensile                                   | 13. Filtro HEPA                     |
| 3. Interruttore   | 14. Filtro spugna                   |
| 4. Pulsante pulitura filtro                             | 15. Spazzola pavimento              |
| 5. Copertura superiore                                  | (opzionale, non fornita)            |
| 6. Avvolgicavo  | 16. Tubo telescopico                |
| 7. Tubo flessibile                                      | 17. Bocchetta a fessura             |
| 8. Spazzola rettangolare                                | 18. Tubo con regolatore flusso aria |
| 9. Spazzola tonda (opzionale non fornita)               | 19. Cavo                            |
| 10. Spazzola wet & dry                                  | 20. Ruote                           |
| 11. Sacchetto polvere in carta (opzionale, non fornito) | 21. Base con porta-accessori        |
| 12. Sacchetto polvere in tessuto                        | 22. Foro scarico liquidi            |
|   | 23. Serbatoio contenitore           |

## Montaggio

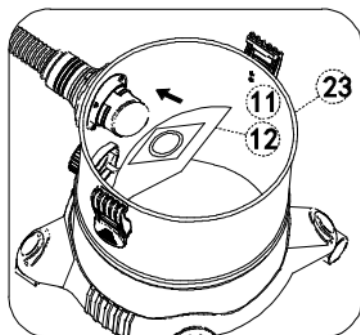
**ATTENZIONE:** le operazioni che seguono vanno svolte con l'aspiratore scollegato dalla rete elettrica.



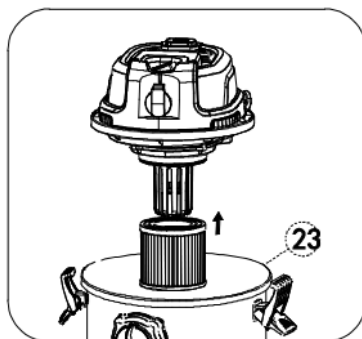
Montare le ruote



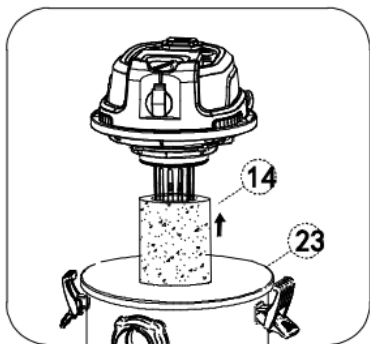
Sganciare parte superiore



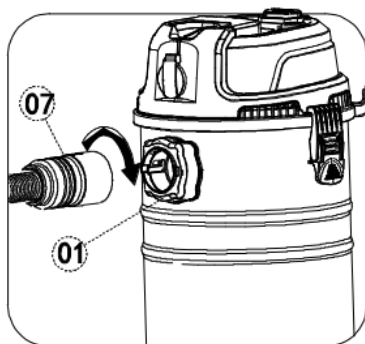
OPZIONE: inserire sacchetto



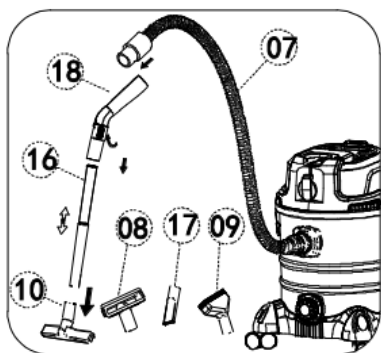
Montare filtro HEPA



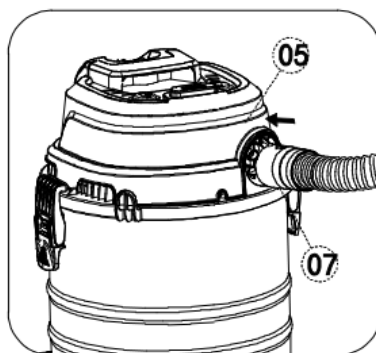
Inserire filtro spugna  
per aspirazione materiali umidi



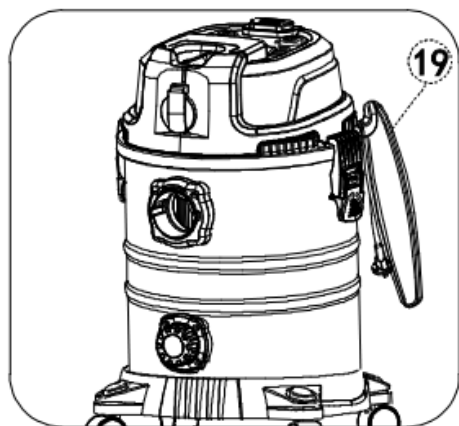
Inserire tubo



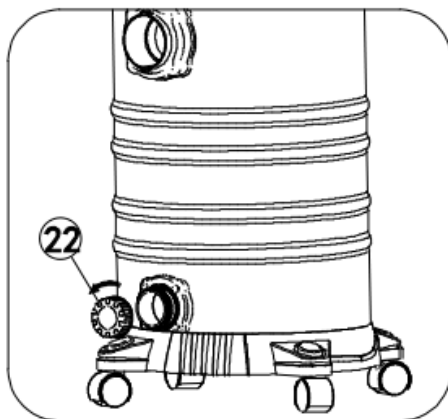
Montaggio tubo e accessori



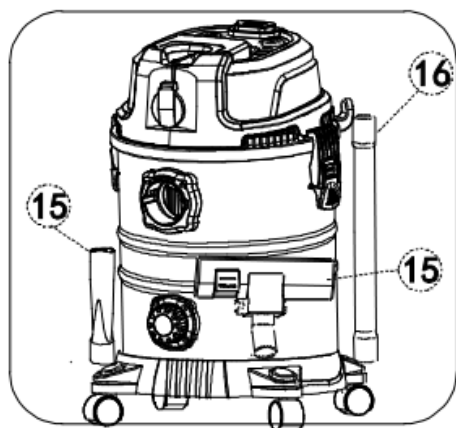
OPZIONE: per soffiaggio  
inserire il tubo posteriormente



Avvolgimento cavo



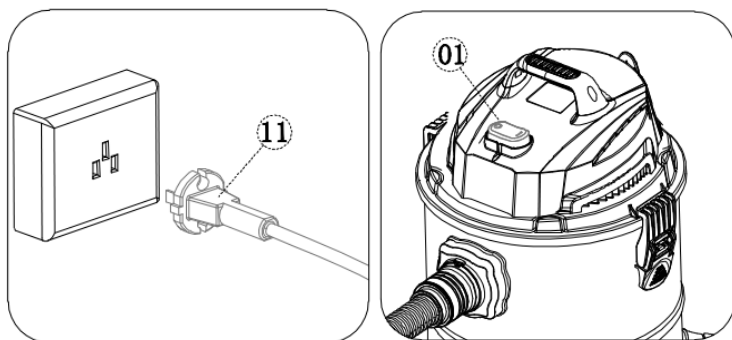
Uso del foro di scarico



Uso della base portaccessori

## Utilizzo

Dopo aver inserito gli accessori desiderati a seconda della funzione (aspirazione/soffiaggio), inserire la spina in una presa di alimentazione che soddisfi le specifiche sull'etichetta di classificazione (230V/50Hz) e premere il pulsante di accensione/spegnimento su (I). L'aspirapolvere è ora pronto all'uso.

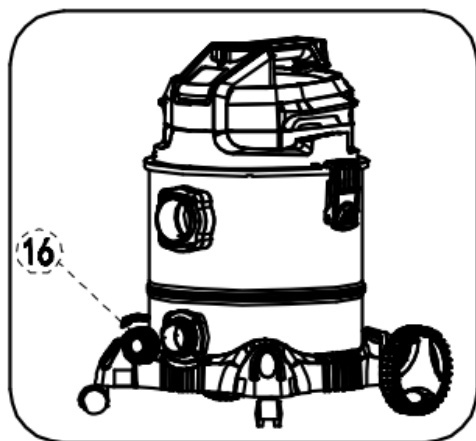


Inserire nella presa 230V

Premere il pulsante ON/OFF

Per svuotare dal liquido raccolto il serbatoio, spegnere, scollegare la presa, svitare il tappo drenaggio e porre l'aspiratore in modo da raccogliere il liquido che fuoriesce.

Per svuotare da residui solidi il serbatoio, spegnere, scollegare la presa, sganciare i fermagli laterali e svuotare il serbatoio. Rimontare il tutto.

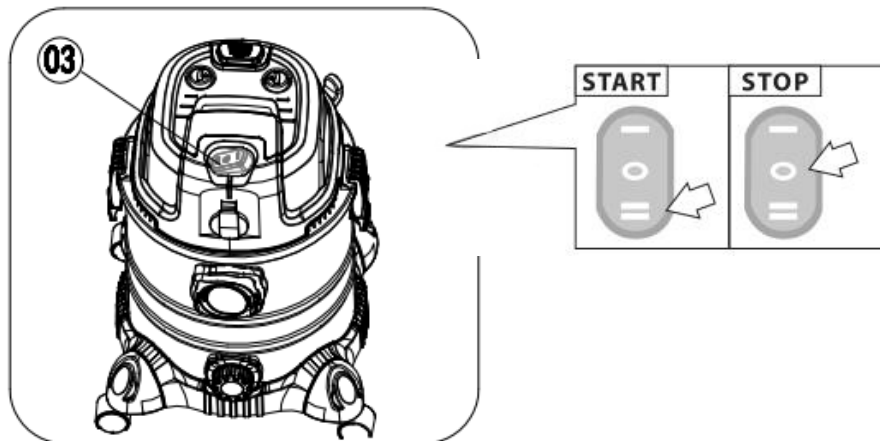


### **Funzione presa elettroutensile.**

Questo prodotto è dotato di funzione presa elettroutensili che può essere utilizzata per collegarvi utenze fino a 2000W.

Con l'aspirapolvere spento (0) collegare l'utensile scelto alla presa, quindi accendere l'aspirapolvere in posizione (1). L'aspirapolvere si avvia e anche l'utensile è utilizzabile. Riportando in posizione "0" l'interruttore si spegnerà sia l'aspirapolvere sia l'utensile.

NOTA alcune versioni possono essere dotate di comando con doppia posizione, come indicato di seguito



Posizione I: l'elettrotensile e l'aspirapolvere si attivano

Posizione 0: tutto spento (presa elettrotensile non alimentata)

Posizione II: solo aspirazione.

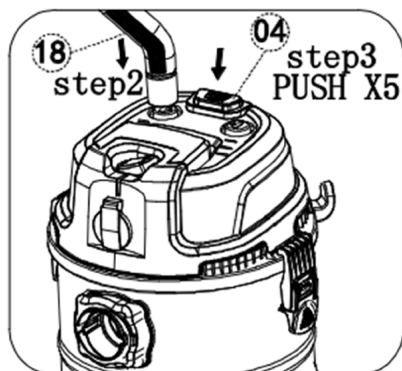
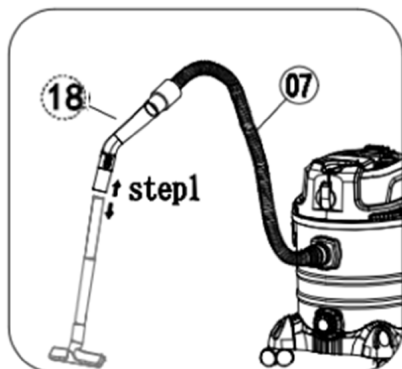
### **Funzione pulitura filtro automatica.**

Si consiglia di utilizzare questa funzione tanto più spesso quanto più fini sono le polveri aspirate.

**ATTENZIONE: usare questa funzione solo se il filtro spugna non è montato.**

È importante ricordare che l'aspirapolvere non va MAI utilizzato senza filtro HEPA per le polveri: ciò potrebbe causare danni irreparabili al motore.

Non appena la potenza di aspirazione si riduce, è il momento di effettuare una pulizia del filtro. Non attendere che la potenza si riduca eccessivamente per evitare sforzi eccessivi e deleteri del motore che potrebbero causarne danni irreversibili.



- Spegnere l'aspirapolvere
- Sganciare il tubo estensibile lasciando il tubo a gomito con regolatore di flusso d'aria montato sul tubo flessibile. Inserire quindi il tubo sull'alloggiamento circolare nella parte superiore dell'aspirapolvere
- Accendere l'aspirapolvere, mantenere il tubo in posizione
- Premere il pulsante di pulizia 5 volte di fila, con un intervallo di circa 1 secondo tra una pressione e l'altra
- Spegnere aspirapolvere, staccare il tubo dall'alloggiamento e rimontare il tubo estensibile con gli accessori desiderati

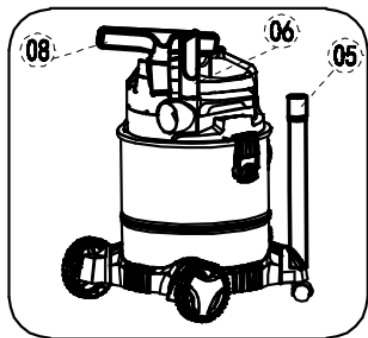


## Regolazione flusso aria

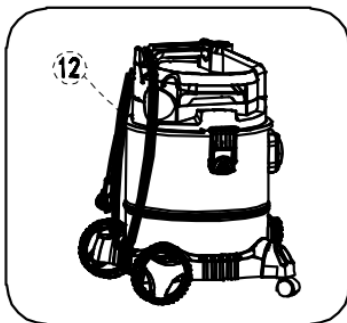
È possibile agire sul selettore posto superiormente al tubo come indicato in figura. La regolazione avviene spostando in avanti o indietro il tasto.



## Riporre l'aspirasolidi e i relativi accessori



...Sistemazione accessori



Riporre il cavo

## Manutenzione e pulizia dell'aspirapolvere

Scollegare l'apparecchio dalla corrente elettrica.

- Se si sono aspirati liquidi, svitare il tappo di drenaggio inferiore, lasciare fluire i liquidi completamente, quindi richiudere.
- Se si è aspirato materiale asciutto, effettuare una sessione di pulizia automatica del filtro
- Per rimuovere il materiale asciutto depositato nel serbatoio, invece, sganciare le clip laterali, sollevare tramite la maniglia superiore il blocco motore dell'aspiratore.
- Svuotare dal materiale depositato nel serbatoio
- Rimuovere il filtro cilindrico e liberarlo da eventuali impurità (è possibile soffiare con aria compressa il materiale depositato). Rimuovere il filtro in spugna, svuotarlo avendo cura di non disperdere polveri sottili nell'ambiente, lavarlo con acqua e detersivi neutri se necessario. In caso di lavaggio con acqua, si consiglia di lasciare asciugare il filtro in spugna prima di riutilizzarlo, nel caso si voglia successivamente utilizzarlo per aspirare polveri asciutte. Si eviteranno formazioni di muffe e incrostazioni sulla superficie del tessuto
- Pulire l'interno del fusto e le parti esterne dell'aspirapolvere con un panno umido.

**ATTENZIONE!** Non lavare alcun componente a macchina (lavatrice, lavastoviglie o simile).

Non usare detersivi a base acida e basica (liquidi e diluenti), dal momento che questi corroderebbero le superfici in plastica.

Assicurarsi che tutte le parti siano perfettamente asciutte dopo aver eseguito la pulizia.

## Caratteristiche tecniche

**Codice prodotto Vinco:** 45027

**Codice modello:** ZN2001C-1-25L-1400W

**Nome prodotto:** Aspirasolidi Liquidi Hyundai con presa elettroutensile

**Classe di protezione:** IPX4

**Capacità serbatoio:** 25lt

**Materiale serbatoio:** acciaio

**Lunghezza cavo elettrico:** mt. 4

**Potenza nominale e tensione di utilizzo:** 1400W a 230V/50Hz

**Classe protezione presa utensile sincronizzata:** IP44

**Potenza aspirazione:**  $\geq 17$  Kpa

**Tipo Filtro:** filtro HEPA per materiali asciutti, filtro spugna per aspirazione umidi in aggiunta

### Dati logistici

**Codice EAN:** 8028815450270

**Dimensioni** (solo blocco aspirapolvere): mm 345x345x505

**Peso netto/lordo:** kg 7,0/8,0

## RISOLUZIONE PROBLEMI

Possano verificarsi guasti sulle apparecchiature elettriche. Queste possono non essere dovute a difetti del dispositivo stesso.

Per risolvere ulteriori problemi, contattate il vostro Rivenditore o l'Assistenza Vinco Srl.

### **Pericolo!**

Non tentare mai di riparare da soli un dispositivo danneggiato, o un dispositivo

ritenuto difettoso: si può mettere in pericolo se stessi e gli altri.

Le riparazioni possono essere eseguite in sicurezza solo da personale specializzato.

## CONDIZIONI DI GARANZIA

Il presente apparato è stato prodotto e controllato secondo metodi di controllo qualità in conformità e nel rispetto delle disposizioni legali del Paese in cui è stato acquistato. Il periodo di garanzia decorre dal giorno dell'acquisto ed è valido nei termini di legge. Per far valere la garanzia, è necessario presentare al Rivenditore copia dello scontrino d'acquisto, ricevuta fiscale o fattura commerciale che ne comprovi l'acquisto.

Durante il periodo di garanzia, tutti i difetti attribuibili a materiali difettosi e/o di fabbricazione saranno eliminati gratuitamente. **Eventuali reclami devono essere comunicati immediatamente al Rivenditore.**

La garanzia decade in caso di interventi intrapresi da parte dell'acquirente o da terzi. Danni derivanti da uso improprio, da collegamento alla presa elettrica non idoneo, o movimentazione errata, nonché da cause di forza maggiore quali l'esposizione alle intemperie e fenomeni naturali, fanno decadere la garanzia.

**Le parti soggette ad usura, come parti soggette a rotazione, guarnizioni, membrane, filtri o simili sono escluse dalla garanzia.**

Tutti i componenti sono stati realizzati con la massima cura e materiali di alta qualità e sono progettati per un lungo ciclo di vita. Tuttavia, l'usura dipende anche dal tipo di utilizzo, dalla frequenza d'uso e dalla manutenzione delle parti interne.

**In caso di necessità per malfunzionamento o guasto, rivolgersi sempre e solo al Rivenditore presso il quale è stato acquistato il prodotto, che è autorizzato da Vinco a fornire assistenza sui propri prodotti aspirapolvere.**

Il Rivenditore del prodotto Vinco può riservarsi, in conformità con la legislazione vigente e in accordo con Vinco, la possibilità di riparare o sostituire le parti difettose, o in alternativa di sostituire l'intero dispositivo. Le parti o i prodotti sostituiti diventeranno di proprietà del Rivenditore che gestirà con Vinco tutte le problematiche inerenti i prodotti aspirapolvere. Le presenti condizioni di garanzia sono parte integrante del Certificato di Garanzia contenuto nel presente manuale.

Se il vostro dispositivo non funziona correttamente, prima di rivolgervi al Rivenditore, vi preghiamo di verificare in primo luogo se il malfunzionamento sia dovuto a un difetto o ad un'altra causa esterna.

**TUTTE LE SPESE SOSTENUTE PER RECLAMI NON AUTORIZZATI o per prodotti non coperti da garanzia, verranno addebitati.**

Far riferimento al Certificato di Garanzia contenuto nel presente manuale. Per qualsiasi informazione sui prodotti Vinco, è possibile consultare il sito [www.vincoasti.it](http://www.vincoasti.it) nel quale sono presenti schede tecniche e risposte alle domande più comuni (FAQ).

L'Assistenza Tecnica Vinco inoltre è disponibile a chiarire qualsiasi dubbio sul funzionamento dei prodotti scrivendo a: [assistenza@vincoasti.it](mailto:assistenza@vincoasti.it).

## NORME DI TUTELA DELL'AMBIENTE


### SMALTIMENTO

I nostri imballaggi sono realizzati con materiali innocui per l'ambiente. Possono essere riciclati e l'imballo esterno è in cartone.

Se si desidera smaltire la confezione, si prega di effettuarlo in modo tale da non causare danni all'ambiente.

### RAEE



Il simbolo  posto sull'apparecchio indica la raccolta separata delle apparecchiature

elettriche ed elettroniche. Al termine della sua vita l'apparecchio non deve essere smaltito come rifiuto municipale solido misto, ma smaltito presso un centro di raccolta specifico situato nella vostra zona oppure riconsegnandolo al distributore all'atto dell'acquisto di un nuovo apparecchio dello stesso tipo ed adibito alle stesse funzioni. Questa procedura di raccolta separata delle apparecchiature elettriche ed elettroniche viene effettuata in visione di una politica ambientale comunitaria con obiettivi di salvaguardia, tutela e miglioramento delle qualità dell'ambiente e per evitare effetti potenziali sulla salute umana dovuti alla presenza di sostanze pericolose in queste apparecchiature o ad un uso improprio delle stesse o di parti di esse.

**Attenzione!** Uno smaltimento non corretto di apparecchiature elettriche ed elettroniche

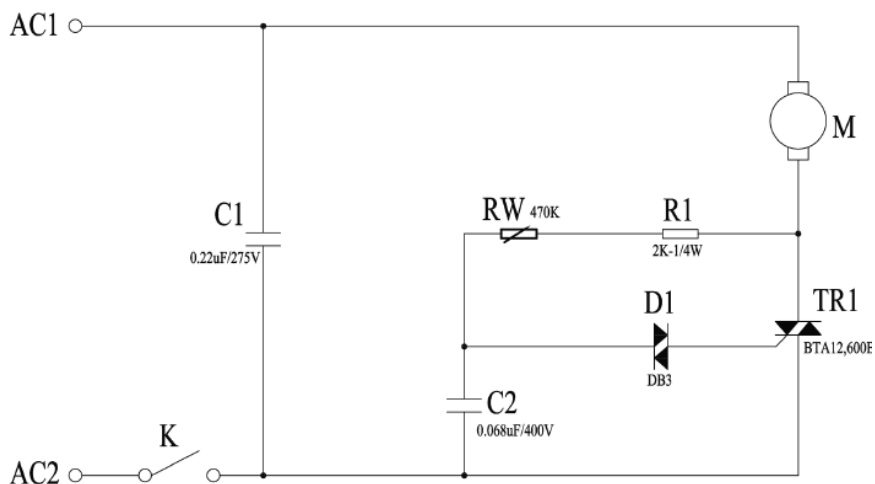
potrebbe comportare sanzioni.

I filtri usati possono essere gettati come rifiuto domestici.

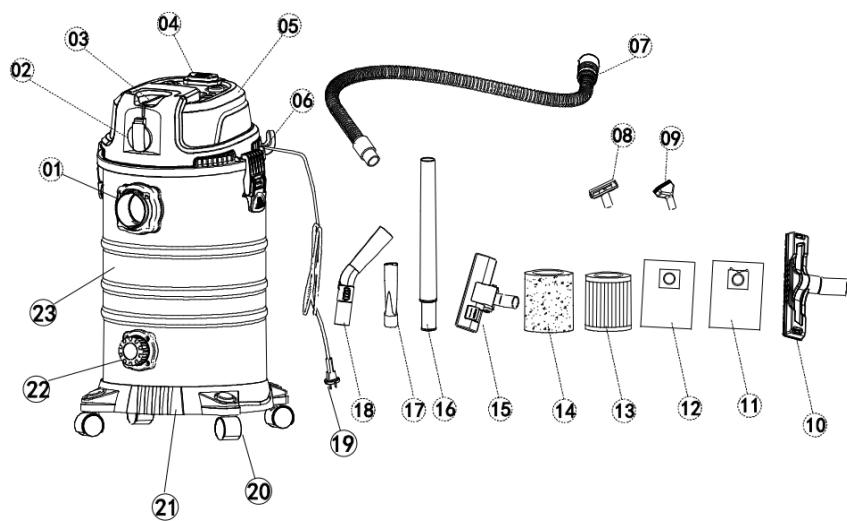
## Importante!

Se in conseguenza a lunghi periodi d'utilizzo, l'aspirapolvere non fosse più riparabile, assicuratevi che sia mantenuto integro come singola unità fino ad essere smaltito in maniera adeguata ad evitare danni per l'ambiente.

## SCHEMA ELETTRICO



## Esploso e lista ricambi e accessori





Rif. Esploso	English	Codice	EAN	Descrizione	Prodotto compatibile
17	crevice nozzle	45033	8028815450331	bocchetta piatta	45027
8	square nozzle	45028	8028815450287	spazzola rettangolare	45027
9	sofa brush	45029	8028815450294	spazzola tonda	45027
15	floor brush	45044	8028815450447	spazzola pavimenti	45027
10	wet & dry floor nozzle	45045	8028815450454	spazzola wet & dry	45027
16	tele extension tubecaster	45034	8028815450348	tubo telescopico	45027
7	hose	91705	8028815917056	tubo flessibile	45027
18	air regulation	91706	8028815917063	tubo collegamento con regolazione aria	45027
20+21	base + caster wheels set	91307	8028815913072	base con ruote per aspirasolidi liquidi	45027
13	HEPA filter	45037	8028815450379	filtro - HEPA	45027
14	sponge filter	45035	8028815450355	filtro - spugna aspirasolidi e liquidi	45027

## Condizioni di Garanzia e Assistenza Tecnica

Fatte salve le “condizioni di decadenza della garanzia legale” riportate in questo libretto, il Rivenditore Hyundai Power Products applicherà le condizioni previste dalla normativa in vigore.

Hyundai Power Products by Vinco Srl, applica una garanzia commerciale a supporto dell'attività del Rivenditore.

Il Rivenditore e il Consumatore finale possono rivolgersi quindi direttamente al Centro di Assistenza Tecnica Vinco Srl per:

- **Informazioni tecniche su uso e manutenzione.**
- **Interventi relativi all'assistenza tecnica del prodotto**, quali riparazione o sostituzione del prodotto, qualora il cliente sia in possesso di documento di acquisto precedente i 24 mesi dalla data della presentazione della problematica. Il servizio è disponibile a pagamento anche per i prodotti fuori garanzia e comprende ritiro e riconsegna presso l'indirizzo del richiedente. L'Assistenza Tecnica Vinco Srl può demandare a terze parti lo svolgimento di operazioni di riparazione autorizzate.
- **Servizio di ritiro a domicilio.** Per alcune categorie di prodotto è prevista, **quando indicato sulla confezione del prodotto**, il servizio di ritiro a domicilio del Cliente, riparazione e riconsegna a titolo gratuito, per tutta la durata della garanzia legale. Il ritiro a domicilio viene accordato a insindacabile giudizio del servizio di Assistenza Tecnica Vinco Srl (fermi restando tutti gli altri obblighi di garanzia legale).
- **Invio a titolo gratuito di parti o ricambi** per prodotti in Garanzia legale. Tale invio viene deciso a insindacabile giudizio del servizio di Assistenza Tecnica Hyundai Power Products by Vinco Srl

qualora riguardi la sostituzione di parti secondarie o con funzione estetica. Tutti i ricambi che riguardano la manutenzione ordinaria (elenco indicativo non esaustivo: candele, filtri, oli) sono sempre a pagamento.

### **Assistenza Tecnica Hyundai Power Products by Vinco Srl**

E' possibile contattare l'Assistenza nei seguenti modi.

- **Compilando l'apposito Form sul sito [www.vincoasti.it](http://www.vincoasti.it)** alla sezione "Assistenza". Attenzione, per il ritiro a domicilio è necessario munirsi di codice di autorizzazione fornito contattando il Centro di Assistenza stesso, raggiungibile nei modi che seguono.

- **Call Center Tecnico.** Attivo tutti i giorni lavorativi negli orari 10-12/15-17:

**0141 176.63.15**

- **E-mail.** Per l'attivazione dei servizi di Assistenza o per conoscere lo stato di una riparazione:

**[assistenza@vincoasti.it](mailto:assistenza@vincoasti.it)**

per la richiesta di ricambi [www.vincoasti.it/assistenza](http://www.vincoasti.it/assistenza) oppure

**[ricambi@vincoasti.it](mailto:ricambi@vincoasti.it)**

- **Fax.** Nel caso non fosse disponibile l'utilizzo di una casella e-mail è possibile inviare la propria richiesta di assistenza al numero:

**0141 35.12.85**

**Assistenza Tecnica Hyundai Power Products by Vinco Srl,  
Viale Giordana 7, 10024 Moncalieri**

**Attenzione: il servizio di Assistenza Tecnica non è aperto al pubblico. Contattare il numero telefonico 0141 176.63.15**



## DICHIARAZIONE DI CONFORMITÀ CE

(Ai sensi delle direttive EMC 2014/30/UE Allegato IV e LVD 2014/35/UE Allegato IV)

**VINCO S.r.l. - Piazza Statuto n.1 - 14100 Asti**

### DICHIARA

sotto alla propria responsabilità, che la seguente apparecchiatura, identificata come:

Tipo: aspirasolidi-liquidi

Modello: ZN2001C-1-25L-1400W

Marca: HYUNDAI

Numero serie: N/A

Mese e anno di fabbricazione: maggio 2021

soddisfa i pertinenti requisiti delle seguenti Direttive:

LVD 2014/35/UE

EMC 2014/30/UE

RoHS 2015/863/UE

Norme armonizzate:

EN 60335-2-2:2010+A11:2012+A1:2013

EN 60335-1:2012+A11:2014+A13:2017

EN 62233:2008

EN 55014-1:2017

EN 55014-2:2015

EN 61000-3-2:2014

EN 61000-3-3:2013

La persona autorizzata a costituire il fascicolo tecnico, stabilita nell'Unione Europea, è il Sig. Daniele Nossa, presso VINCO S.r.l. Piazza Statuto n.1 - 14100 Asti, Italia.

Asti, 11/05/2021

Luogo e data

Legale rappresentante (Lidio Conti)

# **CERTIFICATO DI GARANZIA**

**Vinco s.r.l. - P.zza Statuto,1 - 14100 Asti - Italy**

Modello: \_\_\_\_\_ Codice: \_\_\_\_\_

Data di acquisto \_\_\_\_\_

## **QUESTO CERTIFICATO NON DEVE ESSERE SPEDITO MA CONSERVATO UNITAMENTE ALL'IMBALLO ORIGINALE**

La garanzia ha validità soltanto se corredata da **RICEVUTA FISCALE**,  
Vi consigliamo quindi di allegarla al presente certificato di garanzia.

La garanzia ha valore per un periodo di 2 anni dalla data di acquisto (un anno in caso di beni strumentali) e viene comprovata da un documento valido agli effetti fiscali, rilasciato dal venditore autorizzato, riportante la ragione sociale dello stesso e la data in cui è stata effettuata la vendita. Affinché la garanzia sia operativa, è necessario che il certificato di garanzia sia conservato unitamente ad uno dei documenti validi agli effetti fiscali riportante gli estremi identificativi del prodotto, e che entrambi siano esibiti in caso di intervento da parte di personale tecnico dei Centri Assistenza Autorizzati.

Questo certificato di garanzia si riferisce alle condizioni di Garanzia Convenzionali del Produttore nei confronti del Consumatore e non pregiudica i diritti della Garanzia Europea (previsti dalla Dlgs 206/2005 Codice del Consumo).

Per fruire del servizio di assistenza tecnica in garanzia, il consumatore può:

1. recarsi presso il punto vendita senza alcuna incombenza ulteriore; 2. richiedere il servizio aggiuntivo di assistenza con ritiro a domicilio. Il servizio è aggiuntivo e non sostitutivo rispetto a quello di cui al punto 1 e si applica solo alle tipologie di prodotti previste da Vinco. Invitiamo a contattare Vinco allo scopo di verificare se il prodotto possa usufruire di questo servizio.

All'interno del periodo di garanzia, Vinco S.r.l. si impegna a sostituire o riparare gratuitamente le parti componenti l'apparecchio che risultino difettose all'origine per vizi di fabbricazione, senza alcuna spesa per il consumatore.

Non sono coperte dalla garanzia tutte le parti che dovessero risultare difettose a cause di negligenza o trascuratezza nell'uso (mancata osservanza delle istruzioni per il funzionamento dell'apparecchio), errata installazione o manutenzione, manutenzione operata da personale non autorizzato, danni da trasporto, ovvero di circostanze che, comunque, non possono farsi risalire a difetti di fabbricazione dell'apparecchio. Sono esclusi dalle prestazioni in garanzia gli interventi inerenti l'installazione e l'allacciamento agli impianti di alimentazione nonché le manutenzioni citate nel libretto di istruzioni. Non sono inoltre coperti da garanzia le avarie causate da urti, manomissioni o installazioni improprie. Questo certificato di garanzia è valido solo se l'apparecchiatura è venduta ed installata sul territorio italiano (compresi la Repubblica di San Marino e la Città del Vaticano). La richiesta di intervento per riparazioni in garanzia verrà evasa con prontezza dagli organi competenti, compatibilmente con le esigenze di carattere organizzativo. Il produttore non potrà comunque rispondere di disagi dipendenti da eventuali ritardi nell'esecuzione dell'intervento. Il consumatore finale dovrà presentare l'apparecchio da riparare in garanzia presso il punto vendita, unitamente al documento fiscale di acquisto ed al certificato di garanzia. Il produttore declina inoltre ogni responsabilità per eventuali danni che possano, direttamente o indirettamente, derivare a persone, cose ed animali domestici in conseguenza della mancata osservanza di tutte le prescrizioni indicate nell'apposito Libretto Istruzioni e concernenti specialmente le avvertenze in tema di installazione, uso e manutenzione dell'apparecchio. Qualora l'apparecchio venisse riparato presso uno dei Centri Assistenza Autorizzati indicati dal produttore, i rischi di trasporto relativi saranno a carico dell'utente nel caso di invio diretto ed a carico del Servizio nel caso di ritiro presso l'utente.

**HYUNDAI**  
POWER PRODUCTS

**Importato e Distribuito da Vinco S.r.l.**  
Pzza Statuto,1 – 14100 Asti (AT) ITALY  
Tel: +39 0141 351284 Fax: +39 0141 351285  
E-mail: [info@vincoasti.it](mailto:info@vincoasti.it) - [www.vincoasti.com](http://www.vincoasti.com)

**CENTRO RICAMBI E ASSISTENZA:**  
Viale Giordana, 7 - 10024 Moncalieri (TO) - ITALIA Tel: +39 0141/1766315  
Assistenza e-mail: [assistenza@vincoasti.it](mailto:assistenza@vincoasti.it) - Ricambi: [ricambi@vincoasti.it](mailto:ricambi@vincoasti.it)

MADE IN CHINA